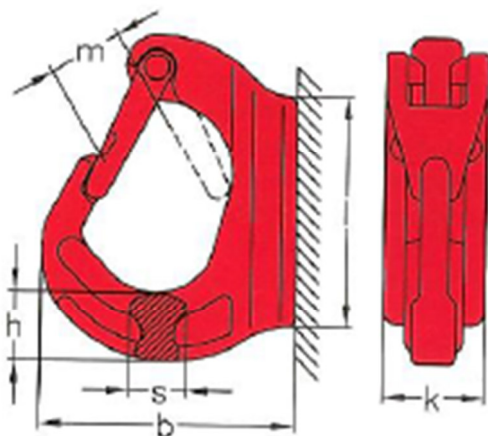


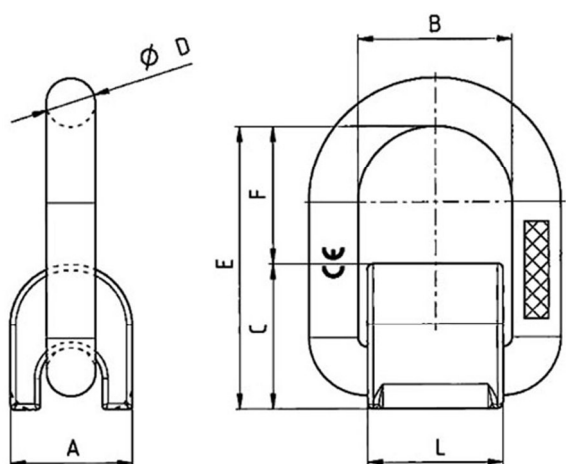


Navařovací hák



Velikost	b (mm)	h (mm)	k (mm)	l (mm)	m (mm)	s (mm)	Hmotnost (kg)
750	57	20	20	75	18	14	0,3
1 250	68	27	27	97	23	18	0,5
2 000	91	25	35	80	25	21	0,8
3 000	105	31	38	118	28	24	1,2
4 000	114	38	43	132	33	29	1,9
5 000	133	45	45	162	33	29	2,5
8000	138	51	53	188	34	40	3,3
10 000	169	58	54	205	49	39	6,8

Navařovací oko s pružinou



Velikost	Nosnost (kg)	a (mm)	b (mm)	d (mm)	h (mm)	t (mm)	w (mm)	Hmotnost (kg/ks)
1	1120	36	39	13,5	37	66	40,5	0,40
3	3150	37	47	17,5	43	79	46	0,68
5	5300	48	60	22	52	93	54	1,40
8	8000	66	73	26,5	62	115	70	2,60
15	15000	88	90	34,5	94	154	97	5,50
2	2000	38	40	14	43	78	42	0,46

